

# 管道式二氧化碳变送器

该款产品性价比高, 适于管道安装

型号: BM3030-CO2



<http://www.bmoon-tech.com>

深圳市蓝月测控技术有限公司

电话: 0755-83613378 / 83613369

传真: 0755-83613309

- ◆ 灵活长探管测量更贴近实时环境
- ◆ 管道式二氧化碳实时检测
- ◆ 两种模拟量线性输出可选
- ◆ Modbus RS485 通讯可选
- ◆ IP21防护等级



## 特性

- 实时检测 CO2 浓度, 风管式
- 内置 NDIR 红外 CO2 传感器
- 光学自扩散法测量可靠准确
- 数字式一体二氧化碳传感器
- 快反应, 高精度, 全量程
- 设计简洁, 安装简单, 使用范围广
- Modbus RS485 通讯可选
- 15 年使用寿命, 工作周期长
- IP21 防护等级
- 24VDC/VAC 供电
- 模拟信号输出 4~20mA

## 监测参数

### 二氧化碳 (CO<sub>2</sub>)

室内二氧化碳浓度，是目前国际国内通用的测量室内空气通风状态及空气质量好坏的主要参数。可设定一个时间段（1小时-24小时），例如5小时，监测器将显示房间内5小时的CO<sub>2</sub>平均值。

采用目前世界最成熟最先进的红外非扩散NDIR二氧化碳传感器，10年以上使用寿命，长期使用无需校验，使测量值更准确可靠

CO<sub>2</sub> 量程：0~2,000ppm（标准），0~4000ppm 可选

快速反应，高稳定性和一致性

### 测量原理：

NDIR红外CO<sub>2</sub>传感器是一种最可靠以及最精确的CO<sub>2</sub>气体传感器技术，具有25-50 PPM的最好的灵敏度。最适合CO<sub>2</sub>的探测比电化学传感器具有更长的使用寿命。NDIR CO<sub>2</sub>传感器很典型的是用一个红外光源（IRL715），它发出红外线穿过一个专门传感器室时CO<sub>2</sub>气体将吸收4.26 微米特定波长的红外光通过使用专门的探测器TPS2534G2/G20将光信号转换为相应的电信号其它的红外吸收气体的干扰被最小化。

## 应用场所

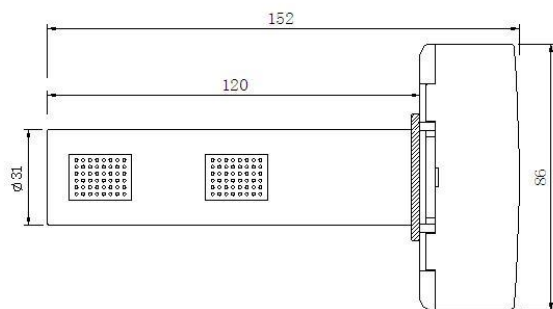
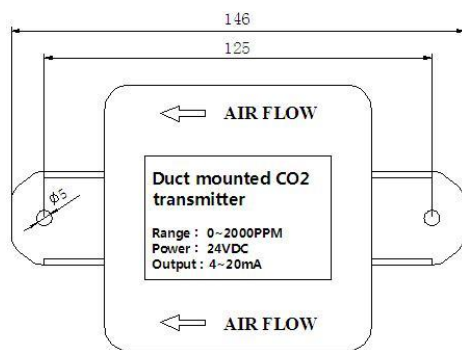
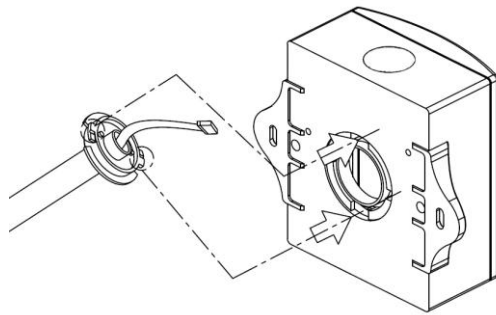
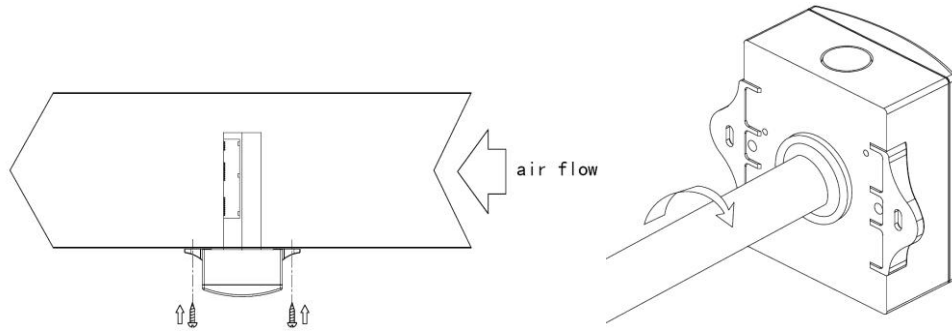
住宅, 展馆, 旅店, 商场, 体育馆, 会议室等

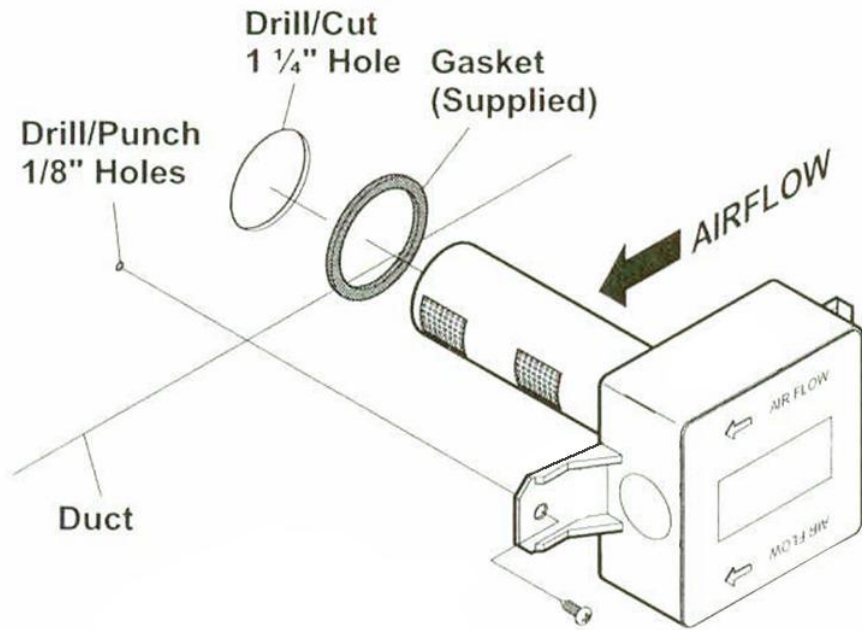
博物馆, 电影院, 办公室, 学校, 火车站, 机场等

## 技术规格

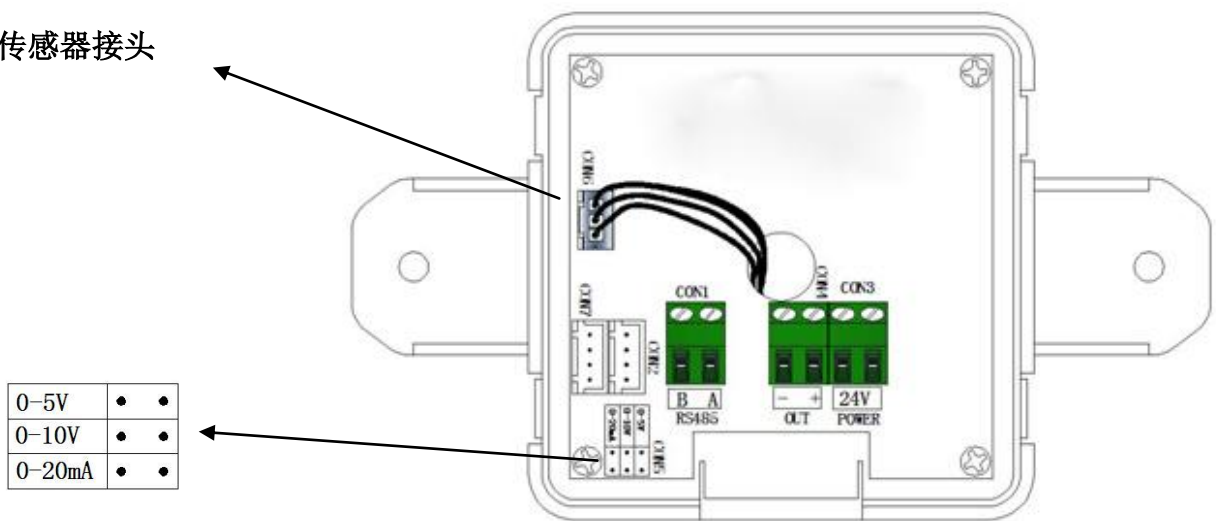
参数	管道式二氧化碳变送器 (BM3030-CO2)
传感元件	非色散红外传感器 (NDIR)
量程	0~2,000ppm (标准) , 0~4000ppm(可选)
显示精度	1ppm
精度@25°C (77°F)	±40ppm + 3% 当前读数
使用寿命	15年
响应时间	对90%的改变小于150秒
预热时间	2 小时 (首次使用), 2 分钟 (日常使用)
电气特性	
供电	24VAC/VDC
功率	3.5 W 最大; 2.5 W 平均
模拟输出	4~20mA (默认) (其他输出方式可以跳线选择)
数字输出	RS-485 Modbus, 9600bps 波特率
安装及使用信息	
工作环境	-10~50°C (14~122°F); 0~95%RH, 不冷凝
存贮条件	-40~70°C (-40~158°F) / 5~95%RH
安装	风管安装 100mm 开口尺寸
IP 防护等级	IP21

## 尺寸和安装





传感器接头



\*使用该选择输出类型

\*无跳线，意味着 4 ~ 20mA 输出





---

## 深圳市蓝月测控技术有限公司

地址：深圳市龙华新区龙华民治民宝路南源商业大厦 11 楼

电话：0755-81505886 83613378

传真：0755-83613309

E-mail: [info@bmoon-tech.com](mailto:info@bmoon-tech.com)

URL: <http://www.bmoon-tech.com>